

PETK-3

POWER AND END TERMINATION KIT

HPT POWER LIMITING CABLES
HAZARDOUS AREAS:

For JB-K-EX, TED,

Terminator Z(P, L, T)-S

NON-HAZARDOUS AREAS:

FOR .../XP PLUS ...-IND

ART. NO. 422.301.511



ISO 9001
REGISTERED

STORE AT OR BELOW 25°C

Tel: +44 (0)191 490 1547
Fax: +44 (0)191 477 5371
Email: northersales@thorneandderrick.co.uk
Website: www.heattracing.co.uk
www.thorneandderrick.co.uk

T&D THORNE & DERRICK UK

English

Power and End Termination Kit PETK-3 for use of Thermon HPT-OJ Power Limiting Heating Cable in conjunction with Thermon JB-K-EX, TED, Terminator Z(P, L, T)-S in hazardous areas. In non-hazardous areas with expediter .../XP PLUS ...-IND.

Caution: This product must be installed correctly. Water ingress must be avoided before, during and after installation, to prevent electrical shock, short circuit or arcing. Avoid skin or eye contact with RTV sealant.

- Before installing the product read these instructions completely
- Thermon heat tracing systems must always be installed in combination with an electrical protection device and RCD (Residual Current Device)
- Connect the metallic braid to earth
- Use only ratchet controlled crimp pliers
- Installation must comply with local requirements for electric heat tracing systems
- See also installation instructions of the relevant heat tracing cable and junction/thermostat enclosure

Illustrations:

All dimensions shown in illustrations are in millimetres

- 1.-5. Power Termination
1. & 6. Establish zone connection (this can be located where the cable sheath is thinner/indented approximately every metre of the heating cable) and keep specified distance in order to cut the cable.
- 6.-8. End termination

Nederlands

Bij opslag boven een temperatuur van 25° C wordt de houdbaarheid verkort.

Voedingsaansluiting (Power) en eind- (End) afsluit (Termination) set (Kit) PETK-3 voor Thermon HPT-OJ zelf begrenzend verwarmingskabel in combinatie met Thermon opvoersok JB-K-EX, TED, Terminator Z(P, L, T)-S in explosie gevaarlijk gebied en .../XP Plus ...-IND voor industriële toepassing.

LET OP: dit product moet correct geïnstalleerd worden. Inwateren moet worden vermeden voor en tijdens installatie om een elektrische schok, kortsluiting en vonkvorming te voorkomen. Vermijd huid en oogcontact met RTV sealant.

- Lees deze instructie in zijn geheel voor de installatie van het product.
- Thermon verwarmingssystemen moeten altijd geïnstalleerd worden

met de correcte elektrische beveiliging, Thermon adviseert een installatie automaat met aardlek beveiliging.

- Verbind de armering van de verwarmingskabel met aarde.
- Gebruik alleen pers krimptangen met moment ontgrendeling.
- De installatie moet in zijn geheel voldoen aan de lokale normen voor elektrische verwarmingskabel.
- Zie ook de installatie instructies van de betreffende verwarmingskabel en de accessoires (zoals thermostaat en klemmenkast).

Extra toelichting:

- Alle maten in deze instructie zijn in millimeters.
1. & 6. Bepaal de zone verbinding (is dunne gedeelte van de verwarmingskabel) en neem de gespecificeerde afstand in acht om de kabel af te snijden.

Voedingsaansluiting: plaatje 1-5
Eindafwerking: plaatje 6-8

Français

À conserver à une température inférieure à 25°C.

Kits d'alimentation et d'extrémité PETK-3 pour les câbles à puissance limitante HPT-OJ compatibles avec les pieds supports Thermon JB-K-EX, TED, Terminator Z(P, L, T)-S en zone explosible. Les pieds supports .../XP PLUS...-IND pour zones non explosibles.

ATTENTION: Ce produit doit être installé correctement. Éviter toute migration d'humidité, avant, pendant et après l'installation pour éliminer tout risque électrique (arc, court-circuit, choc). Éviter les contacts directs entre la peau, les yeux et la colle silicone.

- Avant l'installation, lire ces instructions entièrement
- Les systèmes de traçage THERMON doivent être surveillés par des dispositifs de protection électriques différentiels.
- Relier correctement la tresse de protection à la terre.
- Utiliser les outils à sertir contrôlés (outils à crémaillère)
- L'installation doit être conforme aux normes électriques en vigueur.
- Vérifier également les instructions d'installation du câble chauffant, des boîtiers de raccordement et des thermostats.

Schémas:

Toutes les dimensions sont en millimètres

1. à 5. kit d'alimentation
1. & 6. Repérer la zone de connexion (partie plus fine) et respecter les longueurs spécifiées pour couper le câble.
- 6.-8. kit de terminaison

Deutsch

Bei oder unter 25°C lagern.

Das Anschlusssystem PETK-3 dient der Verbindung des leistungsbegrenzenden Heizkabels HPT-OJ zusammen mit der Thermon-Montagesäule JB-K-EX, TED, Terminator Z(P, L, T)-S mit der Betriebsspannung innerhalb explosionsgefährdeter Bereiche. In nicht-explosionsgefährdeten Bereichen mit Montagesäule .../XP PLUS...-IND.

Achtung:

Bei der Installation des Produktes sind die Installations- und Verarbeitungshinweise zu beachten. Zwecks Vermeidung von Personenschäden durch elektrischen Schlag, Kurzschluss oder Lichtbögen, ist der direkte Kontakt mit Wasser zu vermeiden. Augenkontakt mit der Dichtmasse vermeiden!

- vor der Verarbeitung die Montageanleitung sorgfältig lesen
- Thermon Begleitheizungssysteme sind immer zusammen mit einer Überlastsicherung und Fehlerstrom-Schutzschalter (FI) zu installieren
- die Metallumflechtung ist mit dem Schutzleiter-Anschluss zu verbinden
- bei Pressverbindungen immer Werkzeug mit Zwangsöffnung einsetzen
- die technischen Details der Installation müssen den regionalen Richtlinien und Vorschriften entsprechen
- neben dieser Montageanleitung sind die des selbstregulierenden Heizkabels und Regler/Thermostaten zu Rate zu ziehen

Hinweis zu den Darstellungen:

Alle Angaben in Millimeter

- 1.-5. Anschluß der Betriebsspannung
1. & 6. Beim Zuschnitt des Heizkabels auf die erforderliche Länge ausreichend Abstand zur Heizleiterverbindung (verjüngte Stelle im Heizkabel) halten!
- 6.-8. Endabschluss

Español

Kit terminación de conexión y final PETK-3 para utilizar en cable calefactor de limitación de potencia Thermon HPT-OJ junto con Thermon JB-K-EX, TED, Terminator Z(P, L, T)-S en zonas clasificadas con riesgo de explosión. En zonas ordinarias con soporte de fijación .../XP PLUS ...-IND.

Precaución: Este producto debe ser instalado de forma correcta. La entrada de agua debe impedirse antes, durante y después de la instalación para evitar descargas eléctricas, cortocircuitos o la formación de arcos. Impedir el contacto de la silicona selladora RTV con la piel y los ojos.

- Antes de instalar el producto lea estas instrucciones al completo
- Los sistemas de trazo eléctrico de Thermon deben ser instalados siempre en combinación con dispositivos de protección eléctrica y diferencial.
- Conectar la trenza metálica a tierra.
- Utilizar únicamente alicates de presión con trinquete para un prensado controlado
- La instalación debe cumplir los requisitos de reglamentos y normas para sistemas de trazo eléctrico
- Ver también las instrucciones de instalación para el correspondiente cable calefactor y la caja de conexión/termostato

Ilustraciones:

Todas las dimensiones mostradas están en milímetros

- 1.-5. Extremo de conexión
1. y 6. Determinar la zona de conexión (puede localizarse en la cubierta del cable, en los puntos en que presenta una hendidura, y que se encuentran a una distancia aproximada de 1 m) y respetar la distancia especificada al cortar el cable.
- 6.-8. Extremo final

Русский

Набор силовой и конечной заделки PETK-3 для кабеля предельной мощности HPT-OJ компании Термон в сочетании с держателем JB-K-EX, TED, Terminator Z(P, L, T)-S во взрывоопасной зоне. В невзрывоопасной зоне с держателем .../XP PLUS ...-IND.

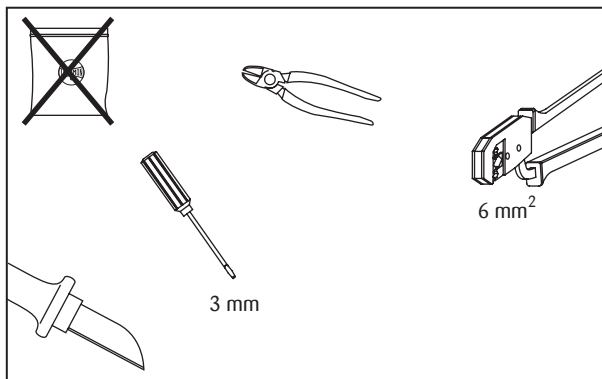
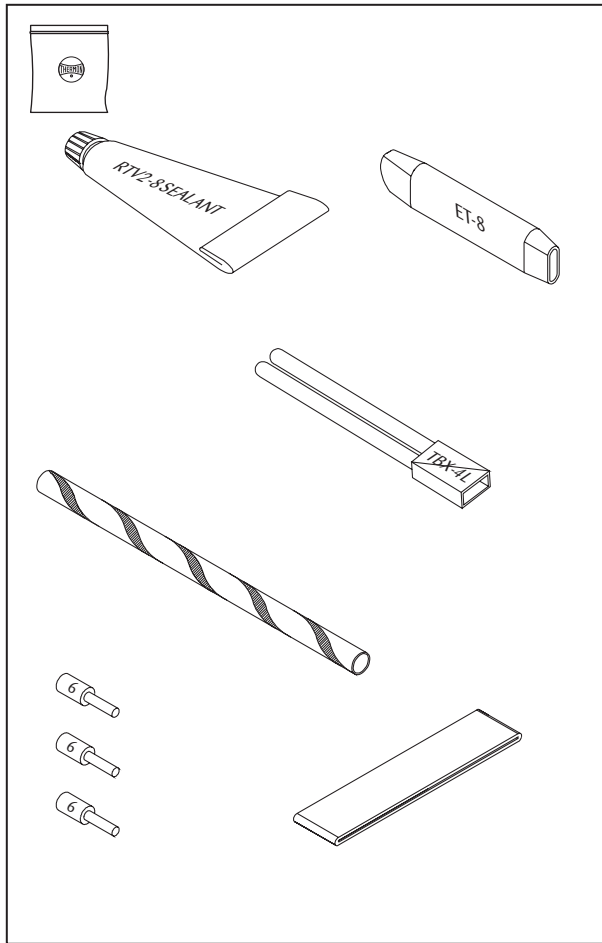
Осторожно: Продукция должна быть правильно смонтирована. Следует избегать попадания воды перед, во время и после монтажа с целью предотвращения электрошока, замыкания и искрения. Избегайте попадания RTV клея на кожу или в глаза.

- Перед монтажом продукта полностью прочитайте это руководство
- Системы электрообогрева компании Термон всегда должны монтироваться в сочетании с прерывателем и УЗО
- Заземлите металлическую оплетку
- Используйте только обжимные щипцы с храповиком для наконечников
- Монтаж должен соответствовать местным требованиям по системам электрообогрева
- См. также руководство по монтажу для соответствующего нагревательного кабеля и брошюру по клеммным коробкам и термостатам

Иллюстрации:

Все размеры, указанные на иллюстрациях, обозначены в мм.

- 1.-5. Силовая заделка
1. & 6. Определите контактную зону проводника (метод сужения кабеля), отступите заданное расстояние и отрежьте кабель.
- 6.-8. Конечная заделка



INSTALLATION INSTRUCTIONS PETK-3

