

# Kit de conexión **AKO-71485** y kit de terminación **AKO-71482** **AKO-71485** connection kit and **AKO-71482** termination kit

## 1- Utilización

Estos kits se utilizan para proteger y aislar los extremos de conexión y final de los cables calefactores:

## 1- Application

This kit is used to protect and insulate the connection cold lead and end seal of heating cables:

<b>AKO-71212</b>	<b>AKO-71214</b>	<b>AKO-71216</b>	<b>AKO-71218</b>
<b>AKO-71212P</b>	<b>AKO-71214P</b>	<b>AKO-71216P</b>	<b>AKO-71218P</b>

## 2- Características

Temperatura mínima de instalación: ..... -25 °C  
 Temperatura máxima de exposición: **AKO-71485** ..... 70 °C  
**AKO-71482** ..... 85 °C

El kit se aplica sin aportación de calor.

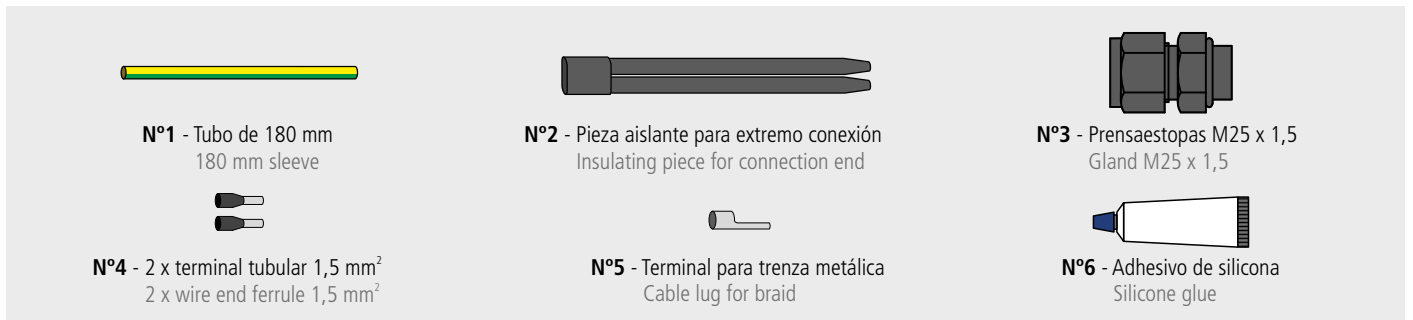
## 2- Features

Minimum temperature installation: ..... -25 °C  
 Maximum temperature exposure: **AKO-71485** ..... 70 °C  
**AKO-71482** ..... 85 °C

The kit is applied without heat.

## 3- Composición de los kits / Kits composition

### AKO-71485



**N°1** - Tubo de 180 mm  
180 mm sleeve

**N°2** - Pieza aislante para extremo conexión  
Insulating piece for connection end

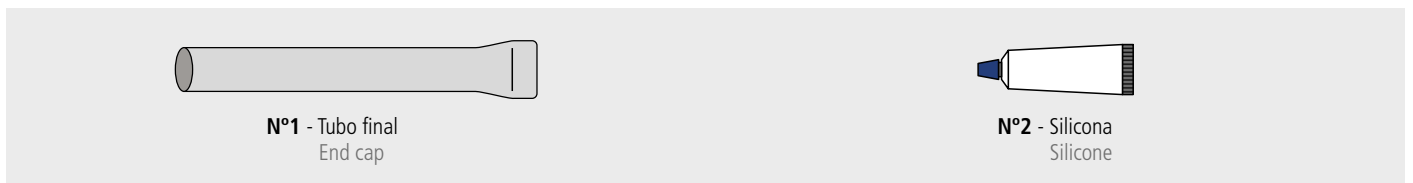
**N°3** - Prensaestopas M25 x 1,5  
Gland M25 x 1,5

**N°4** - 2 x terminal tubular 1,5 mm<sup>2</sup>  
2 x wire end ferrule 1,5 mm<sup>2</sup>

**N°5** - Terminal para trenza metálica  
Cable lug for braid

**N°6** - Adhesivo de silicona  
Silicone glue

### AKO-71482



**N°1** - Tubo final  
End cap

**N°2** - Silicona  
Silicone

